

**KOMPETENT
WASSER SPAREN**

**ERNST-Urinal 6000
PREMIUM-Sanitärkeramik**



Das Schweizer Original seit 1894

System ERNST®

Kemmler Innovation



ERNST Urinal 6000

System ERNST®

Telefon: 07 11/ 51 79 98 01

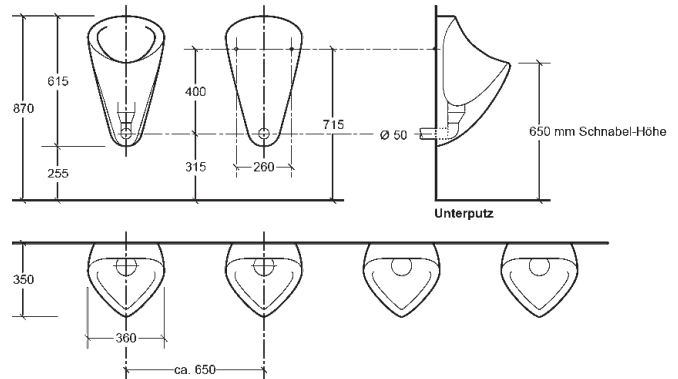
Kemmler Innovation

Produktansichten



Art.-Nr. 80101044

Montagezeichnung



Produktbeschreibung

Urinal für **KI-Ventil** Verschlusstechnik basierend auf Membrantechnologie. **Ohne Wasser.** Reinigung nur durch Besprühen mit dem **KI-bioaktiv-Reiniger**. Wasserloses Urinalbecken aus PREMIUM-Sanitärkeramik, weiß, sehr hochwertige Ausführung. Deutsches Markenfabrikat.

Dank der speziellen Dauerbeschichtung wird hier ein hoher Perleffekt erzielt. Die Beschaffenheit gewährleistet einfachste Reinigung. Dieses Becken erfüllt sämtliche Ansprüche und eignet sich bestens für Anlagen mit sehr hohem Benutzeraufkommen.

Zum Betrieb benötigen Sie:

- **KI-Adapter** (ca. 2 - 5 Jahre haltbar, je nach Beanspruchung)
- **KI-Ventil** (je nach Beanspruchung ca. 8.000 - 20.000 Benutzungen)
- **KI-bioaktiv-Reiniger** (1 Liter ergibt ca. 21 Liter Reinigungslösung)
- **KI-Ring** (sorgt für angenehmen Duft und reinigt zusätzlich das KI-Ventil)

Die Funktionalität ist auf einfachste Handhabung ausgelegt und von jeder Reinigungskraft ausführbar!

Montagehinweise

Die angegebenen Anschlussmaße beziehen sich auf bauseits vorbereitete wandbündige Steckmuffe DN 50 mit Lippendichtung. Anschluss am Entwässerungssystem nur mit Keramik Anschluss Stutzen! z.B. V&B Art. Nr. 99820000 oder Marley Art. Nr. 093048, nicht im Lieferumfang enthalten! Nach dem ERNST-Urinal darf kein Siphon montiert werden!

Montagezeit ca. 20 Minuten pro Becken (Gewicht ca. 15 kg). Befestigungsmaterial im Lieferumfang enthalten.

Schnabel	Benutzergruppe	Mitte-Ablauf-Höhe ab OKFFB
520 mm	Kinder von 8 bis 10 Jahren	185 mm
570 mm	Kinder von 11 bis 14 Jahren	235 mm
650 mm	ab 15 Jahren und Erwachsene	315 mm
700 mm	empfohlener Standard	365 mm

Technische Änderungen vorbehalten
Alle Maße sind zu prüfen. Die Montage kann von jedem Installateur ausgeführt werden.



servicefreundlich



ohne Wasser

Zubehör

Art.-Nr. 80101064

KI-Ventil
Art.-Nr. 80101064

Art.-Nr. 80101066

KI-Serviceschlüssel
Art.-Nr. 80101066
zum hygienischen Heraus-schrauben verbrauchter KI-Ventile

Art.-Nr. 80101079

KI-Starter-Set
Art.-Nr. 80101079
3x KI-Ventil, 1x KI-Serviceschlüssel, 3x KI-Reinigungsring, 1x 1 Liter KI-bioaktiv-Reiniger, 1x Sprühflasche leer, 1x Reinigungsanleitung, 1x KI-Ventil-Wechselanleitung

Art.-Nr. 80101063

KI-Ring
Art.-Nr. 80101063
sorgt für angenehmen Duft und reinigt zusätzlich das KI-Ventil

Art.-Nr. 80101072

KI-bioaktiv-Reiniger
Art.-Nr. 80101072
10 Liter Kanister

Art.-Nr. 80101078

Art.-Nr. 80101078
Set mit 3x 1 Liter + Sprühflasche wird im Verhältnis 1:20 mit Wasser verdünnt und reinigt die wasserlosen Urinale mikrobiologisch